

Техническая характеристика

Наименование параметров	Параметры	Ед. изм
Производительность номинальная,	15	м ³ /ч
Диапазон производительности	4,5...18	м ³ /ч
Давление рабочее абсолютное в корпусе	0,0075...0,05	МПа
Температура теплоносителя (перегретая вода/пар)	70...180	°С
Температура деаэрированной воды	40...80	°С
Подогрев воды при номин. произв.-ти, мин./макс.	15/25	°С
Давление избыточное исходной воды	0,2	МПа
Давление избыт. теплоносителя на входе в деаэратор	0,2	МПа
Давление гидротестирования, избыточное	0,2	МПа
Ёмкость	0,9	м ³
Масса сухая	610	кг
Масса заполненного водой	1510	кг

Таблица присоединений

Обозначение	Наименование	Ду, мм	Дн x S, мм
А	Подвод исходной воды	65	76x6
Б	Отвод деаэрированной воды	80	89x6
В	Подвод перегретой воды (пара)	80	89x6
Г	Отвод паровоздушной смеси	150	159x6
Д*	Подвод конденсата из охладителя	50	57x6
Е*	К вакуумметру	--	--

* - штуцеры Д и Е врезаются в корпус деаэратора на указанной высоте, местоположение определяется удобством обслуживания. Для обеспечения надежности слива конденсата из охладителя выпара (при направлении конденсата в деаэратор (штуцер Д)) необходимо предусмотреть гидрозатвор высотой 1,5 м.

Примечания:

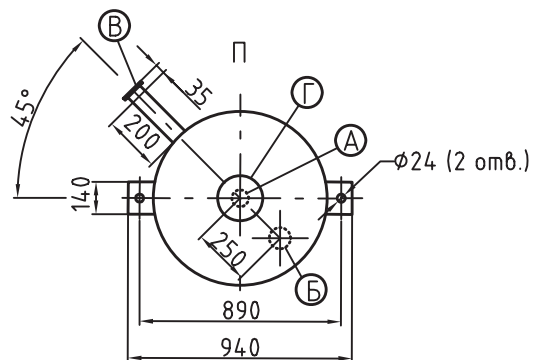
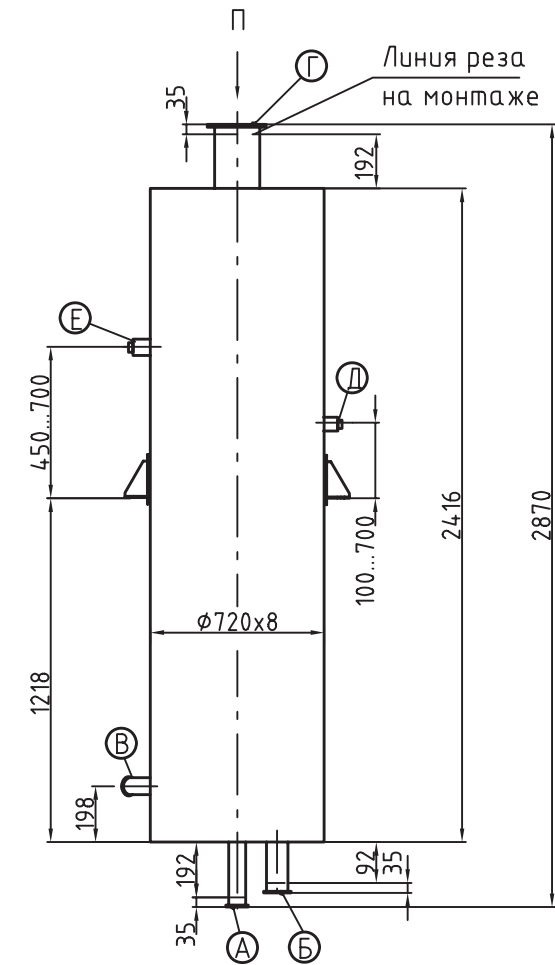
1. Сварные швы по ГОСТ 14771-76.

2. Технологические заглушки срезать;

Материал: - корпуса - СтЗсп5 ГОСТ 14637-89;

- внутренних устройств - 12Х18Н10Т ГОСТ 7350-77.

Аппарат не подлежит ведению Ростехнадзора.



Деаэратор вакуумный. **ДВ-15**