

Техническая характеристика

Наименование параметров	Параметры	Ед. изм
Производительность номинальная,	100	м/ч
Диапазон производительности	30...120	м/ч
Давление рабочее абсолютное в корпусе	0,0075...0,05	МПа
Температура теплоносителя (перегретая вода/пар)	70...180	°С
Температура деаэрированной воды	40...80	°С
Подогрев воды при номин. произв.-ти, мин./макс.	15/25	°С
Давление избыточное исходной воды	0,2	МПа
Давление избыт. теплоносителя на входе в деаэратор	0,2	МПа
Давление гидроспытания, избыточное	0,2	МПа
Ёмкость	2,8	м ³
Масса сухая	2030	кг
Масса заполненного водой	4830	кг

Таблица присоединений

Обозначение	Наименование	Ду, мм	Дн x S, мм
А	Подвод исходной воды	150	159x6
Б	Отвод деаэрированной воды	200	219x8
В	Подвод перегретой воды (пара)	200	219x8
Г	Отвод паровоздушной смеси	300	325x8
Д*	Подвод конденсата из охладителя	50	57x6
Е*	К вакуумметру	--	--

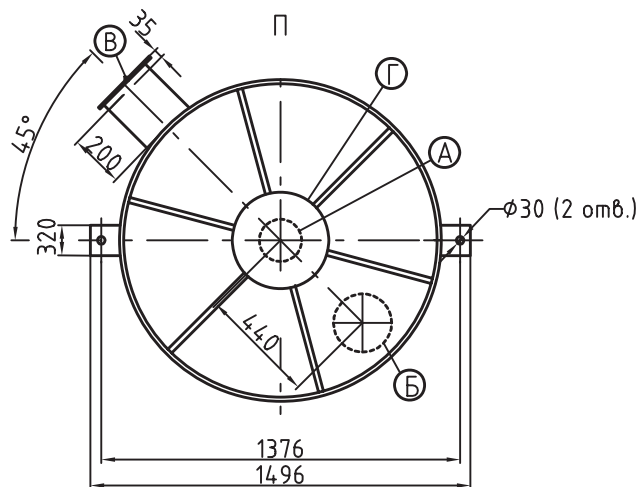
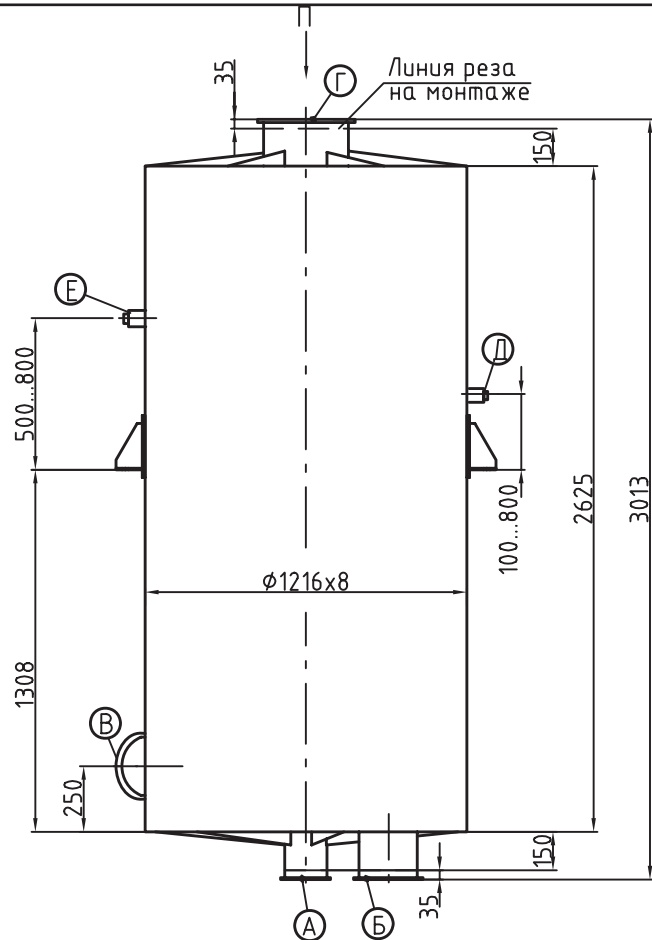
* - штуцеры Д и Е врезаются в корпус деаэратора на указанной высоте, местоположение определяется удобством обслуживания. Для обеспечения надёжности слива конденсата из охладителя выпара (при направлении конденсата в деаэратор (штуцер Д)) необходимо предусмотреть гидрозатвор высотой 1,5 м.

Примечания:

1. Сварные швы по ГОСТ 14771-76.
2. Технологические заглушки срезать;

Материал: - корпуса - СтЗсп5 ГОСТ 14637-89;
- внутренних устройств - 12Х18Н10Т ГОСТ 7350-77.

Аппарат не подлежит ведению Ростехнадзора.



Деаэратор вакуумный. **ДВ-100**